



ГОСУДАРСТВЕННЫЙ СТАНДАРТ
СОЮЗА ССР



**ЭЛЕКТРОДЫ МЕТАЛЛИЧЕСКИЕ
МАРКИ АНО-4
ДЛЯ ДУГОВОЙ СВАРКИ
МАЛОУГЛЕРОДИСТЫХ
КОНСТРУКЦИОННЫХ СТАЛЕЙ**

ТРЕБОВАНИЯ К КАЧЕСТВУ АТТЕСТОВАННОЙ ПРОДУКЦИИ

ГОСТ 5.1215—72

Издание официальное

ГОСУДАРСТВЕННЫЙ КОМИТЕТ СТАНДАРТОВ
СОВЕТА МИНИСТРОВ СССР

Москва

РАЗРАБОТАН Институтом электросварки им. Е. О. Патона

Зам. директора института Лебедев В. К.
Мл. научный сотрудник Явдошин И. Р.

Одесским сталепрокатным заводом им. Ф. Э. Дзержинского

Директор завода Стрюжиков И. П.
Гл. инженер Лохматов А. П.
Зам. гл. инженера Френкель Л. А.

ВНЕСЕН Министерством черной металлургии

Зам. министра Лихорадов А. П.

ПОДГОТОВЛЕН К УТВЕРЖДЕНИЮ Отделом металлургии Государственного комитета стандартов Совета Министров СССР

Начальник отдела Федин Б. В.
Ст. инженер Кузнецова Н. И.

Научно-исследовательским отделом стандартизации, унификации и агрегатирования сварочного оборудования Всесоюзного научно-исследовательского института по нормализации в машиностроении (ВНИИНМАШ)

Зав. отделом Лучанский Л. Х.
Зав. сектором Петрова Р. Д.
Ст. инженер Калмыкова В. А.

УТВЕРЖДЕН Государственным комитетом стандартов Совета Министров СССР 10 сентября 1971 г. (протокол № 175)

Зам. председателя отраслевой научно-технической комиссии Госстандарта СССР член Комитета Шахурин В. Н.
Члены комиссии: Бергман В. П., Доляков В. Г., Климов Г. Н., Федин Б. В., Златкович Л. А.

ВВЕДЕН В ДЕЙСТВИЕ Постановлением Государственного комитета стандартов Совета Министров СССР от 14 января 1972 г. № 149

МЕЖДУНАРОДНАЯ СИСТЕМА ЕДИНИЦ (СИ)

Величина	Единица		
	Наименование	Обозначение	
		русское	международное
ОСНОВНЫЕ ЕДИНИЦЫ			
ДЛИНА	метр	м	m
МАССА	килограмм	кг	kg
ВРЕМЯ	секунда	с	s
СИЛА ЭЛЕКТРИЧЕСКОГО ТОКА	ампер	А	A
ТЕРМОДИНАМИЧЕСКАЯ ТЕМПЕРАТУРА КЕЛЬВИНА	кельвин	К	K
СИЛА СВЕТА	кандела	кд	cd
ДОПОЛНИТЕЛЬНЫЕ ЕДИНИЦЫ			
Плоский угол	радиан	рад	rad
Телесный угол	стерадиан	ср	sr
ПРОИЗВОДНЫЕ ЕДИНИЦЫ			
Площадь	квадратный метр	м ²	m ²
Объем, вместимость	кубический метр	м ³	m ³
Плотность	килограмм на кубический метр	кг/м ³	kg/m ³
Скорость	метр в секунду	м/с	m/s
Угловая скорость	радиан в секунду	рад/с	rad/s
Сила; сила тяжести (аво)	ньютон	Н	N
Давление; механическое напряжение	паскаль	Па	Pa
Работа; энергия; количество теплоты	джоуль	Дж	J
Мощность; тепловой поток	ватт	Вт	W
Количество электричества; электрический заряд	кулон	Кл	C
Электрическое напряжение, электрический потенциал, разность электрических потенциалов, электродвижущая сила	вольт	В	V
Электрическое сопротивление	ом	Ом	Ω
Электрическая проводимость	сименс	См	S
Электрическая емкость	фарада	Ф	F
Магнитный поток	вебер	Вб	Wb
Индуктивность, взаимная индуктивность	генри	Г	H
Удельная теплоемкость	джоуль на килограмм-кельвин	Дж/(кг·К)	J/(kg·K)
Теплопроводность	ватт на метр-кельвин	Вт/(м·К)	W/(m·K)
Световой поток	люмен	лм	lm
Ярность	кандела на квадратный метр	кд/м ²	cd/m ²
Освещенность	люкс	лк	lx

МНОЖИТЕЛИ И ПРИСТАВКИ ДЛЯ ОБРАЗОВАНИЯ ДЕСЯТИЧНЫХ КРАТНЫХ И ДОЛЬНЫХ ЕДИНИЦ И ИХ НАИМЕНОВАНИЙ

Множитель, на который умножается единица	Приставка	Обозначение		Множитель, на который умножается единица	Приставка	Обозначение	
		русское	международное			русское	международное
10 ³	тера	Т	T	10 ⁻³	(санти)	с	C
10 ⁶	гига	Г	G	10 ⁻⁶	микро	мк	μ
10 ⁹	мега	М	M	10 ⁻⁹	нано	н	n
10 ¹²	кило	к	k	10 ⁻¹²	пико	п	p
10 ³	(гекто)	г	h	10 ⁻¹⁵	фемто	ф	f
10 ⁶	(дека)	да	da	10 ⁻¹⁸	атто	а	a
10 ⁹	(деци)	д	d				

Примечание: В скобках указаны приставки, которые допускается применять только в наименованиях кратных и дольных единиц, уже получивших широкое распространение (микрометр, гектар, декаметр, сантиметр, сантиметр).

**ЭЛЕКТРОДЫ МЕТАЛЛИЧЕСКИЕ МАРКИ АНО-4
ДЛЯ ДУГОВОЙ СВАРКИ МАЛОУГЛЕРОДИСТЫХ
КОНСТРУКЦИОННЫХ СТАЛЕЙ**

Требования к качеству аттестованной продукции

Metal arc welding electrodes of mark АНО-4
for mild structural steel

Quality requirements for certified products



**ГОСТ
5.1215—72**

Постановлением Государственного комитета стандартов Совета Министров СССР от 14/1 1972 г. № 149 срок введения установлен

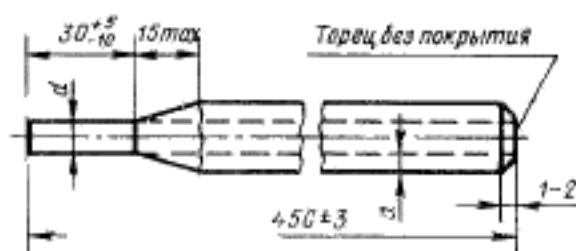
с 1 II 1972 г.

Настоящий стандарт распространяется на металлические (плавящиеся) электроды с ругиловым покрытием марки АНО-4 диаметром 4 и 5 мм типа Э46, предназначенные для электродуговой сварки малоуглеродистых конструкционных сталей.

Указанным электродам в установленном порядке присвоен Государственный знак качества.

1. РАЗМЕРЫ

1.1. Размеры электродов должны соответствовать указанным на черт. 1 и в табл. 1



Черт. 1

Таблица 1

Диаметр стержня электрода d		Толщина покрытия электрода a	Разность толщин покрытия ($a_2 - a_1$), не более
Номи.	Пред. откл.		
4	-0,12	0,9—1,1	0,15
5	-0,12	1,2—1,3	0,18

Пример условного обозначения электрода марки АНО-4, типа Э46, диаметром 5 мм с рутиловым покрытием
 АНО-4—Э46—5—Т ГОСТ 5.1215—72

2. ТЕХНИЧЕСКИЕ ТРЕБОВАНИЯ

2.1. Электроды типа АНО-4 должны изготавливаться в соответствии с требованиями настоящего стандарта, ГОСТ 9466—60 по технической документации, утвержденной в установленном порядке.

2.2. Механические свойства металла шва, наплавленного металла и сварного соединения, а также химический состав наплавленного металла должны соответствовать нормам, указанным ниже:

Временное сопротивление разрыву, кгс/мм ² , не менее	46
Относительное удлинение, %, не менее	20
Ударная вязкость, кгс·м/см ² : при температуре плюс 20°C	
a_K	10
a_{K45}	7
при температуре минус 40°C	
a_K	6
a_{K45}	2,5

Химический состав наплавленного металла, %:

углерод, не более	0,10
кремний, не более	0,18
марганец	0,6—0,8
сера, не более	0,035
фосфор, не более	0,035

2.3. Поверхность металлических стержней должна быть чистой и гладкой, без трещин, расслоений, плен, закатов, раковин, забоин, окалины, ржавчины, масла и других загрязнений.

На поверхности металлического стержня допускаются риски, царапины, местная рябизна и отдельные вмятины. Глубина указанных дефектов не должна превышать предельных отклонений по диаметру проволоки, указанных в ГОСТ 2246—70.

2.4. Угол реза стержня должен быть 80—90°.

2.5. Стрела прогиба стержней после рубки не должна превышать 1 мм.

2.6. Покрытие электродов должно быть прочным, плотным, без трещин, пор, задира, вздутый и комков неразмешанных компонентов.

При изготовлении электродов на поточных линиях, оснащенных печами с цепными конвейерами, допускаются следы от цепей (местные вмятины) глубиной не более $\frac{1}{4}$ толщины покрытия в количестве не более четырех на электроде.

Допускаются задиры не более одного на электроде глубиной до $\frac{1}{4}$ толщины покрытия.

2.7. Покрытие должно располагаться относительно стержня концентрично. Разность толщин покрытия (черт. 2) в зависимости от диаметра стержня электрода не должна превышать величин, указанных в табл. 1.



Черт. 2

2.8. Для обеспечения легкого зажигания дуги покрытие на торце электрода должно быть зачищено в соответствии с черт. 1. При этом оголенность от покрытия не должна превышать 1 мм.

2.9. Покрытие не должно разрушаться при свободном падении электрода плашмя на гладкую стальную плиту с высоты 0,5 м.

2.10. Покрытие электродов должно быть влагостойким и не иметь признаков разрушения после пребывания в воде, имеющей температуру 15—25°C, в течение 24 ч.

2.11. Сварочно-технологические свойства электродов должны соответствовать следующим требованиям:

а) дуга должна легко зажигаться и стабильно гореть при сварке на переменном или постоянном токе любой полярности, на режимах, указанных в табл. 2.

б) покрытие электродов должно плавиться равномерно, без отваливания кусков покрытия и без образования «козырька», препятствующего непрерывному плавлению электрода;

Таблица 2

Диаметр электрода, <i>d</i> , мм	Сварочный ток, А			Напряжение дуги, В
	Положение шва в пространстве			
	нижнее	верхнее	потолочное	
4	170—210	140—150	140—170	25—27
5	190—270	150—170	—	25—28

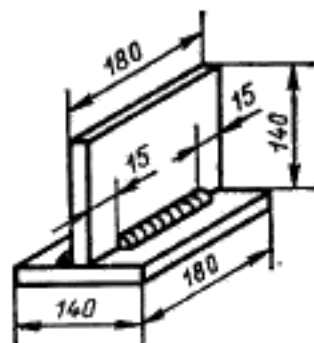
в) показатели расплавления электродов при сварке на режимах, указанных в табл. 2, должны быть следующими:

Коэффициент наплавки, г/А·ч, не менее	8,0
Коэффициент набрызгивания, %, не более	3,5
Расход электродов на 1 кг наплавленного металла, кг, не более	1,67

г) наплавленный на поверхность пластины валик должен равномерно покрываться шлаком, который после охлаждения должен легко удаляться;

д) металл шва и наплавленный металл не должен иметь трещин.

При сварке технологической пробы допускаются отдельные включения размером не более трех на 150 мм длины излома (черт. 3). При этом размер включений не должен превышать $\frac{1}{3}$ высоты шва.



Черт. 3

3. ПРАВИЛА ПРИЕМКИ

3.1. Электроды должны изготавливаться партиями. Каждая партия должна состоять из электродов одного диаметра, изготовленных одинаковым технологическим процессом из компонентов одного состава. Масса партии не должна превышать 20 т.

3.2. Для проверки соответствия электродов требованиям настоящего стандарта каждую партию подвергают прямо-сдаточным испытаниям.

При этом проводят:

внешний осмотр и обмер;

проверку качества покрытия;

контроль разностенности толщин покрытия;

контроль сварочно-технологических свойств электродов;

анализ химического состава наплавленного металла.

3.3. Внешнему осмотру и обмеру подвергают 0,5% электродов партии, отобранных из разных мест, но не менее 10 электродов.

3.4. От партии электродов, принятых по п. 3.3, должны быть отобраны:

а) для проверки прочности покрытия, состояния поверхности, влагостойкости массы покрытия, эксцентрисичности — не менее 5 электродов от каждой тонны электродов на каждый вид испытания;

б) для проверки сварочно-технологических свойств механических и других испытаний — 0,1% электродов от партии, но не менее 40 электродов.

3.5. При получении неудовлетворительных результатов испытания хотя бы по одному из показателей по нему проводят повторное испытание на удвоенном количестве образцов. Результаты повторных испытаний являются окончательными.

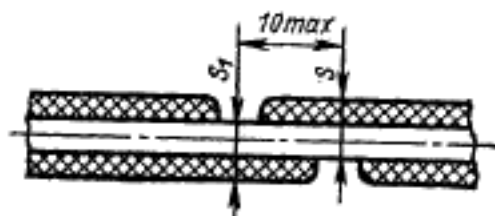
4. МЕТОДЫ ИСПЫТАНИЙ

4.1. Осмотр электродов производят без применения увеличительных приборов.

4.2. Стрелу прогиба стержней проверяют предельным калибром.

4.3. Длину электродов проверяют мерительным инструментом с точностью до ± 1 мм.

4.4. Величину разностенности толщин покрытия определяют в трех местах, смещенных относительно друг друга на 50—100 мм по длине электрода и на 120° по окружности. Замер производят, как показано на черт.4.



Черт. 4

Контроль разностенности толщины покрытия производят с точностью $\pm 0,01$ мм.

Допускается контроль concentричности покрытия производить специальными приборами (магнитными, емкостными и др.) без разрушения покрытия, если эти приборы обеспечат необходимую точность измерения.

4.5. Механические свойства наплавленного металла шва и сварного соединения определяют по ГОСТ 9466—60.

Ударную вязкость металла шва $a_{и5}$ определяют на образцах типа VI по ГОСТ 6996—66.

При поставках на экспорт должна определяться также и ударная вязкость металла шва $a_{и45}$ на образцах типа IX по ГОСТ 6996—66.

4.6. Сварочно-технологические свойства электродов определяют по ГОСТ 9466—60.

4.7. Сварку и наплавку образцов для испытаний производят при температуре не ниже плюс 5°C на режимах, указанных в табл. 2.

4.8. Проверку химического состава металла шва и наплавленного металла производят по ГОСТ 2331—63 или по ГОСТ 2604—44.

4.9. Пробы для химического анализа металла шва и наплавленного металла отбирают по ГОСТ 7122—54.

5. МАРКИРОВКА, УПАКОВКА, ТРАНСПОРТИРОВАНИЕ И ХРАНЕНИЕ

5.1. Электроды маркируют на торце термостойкой зеленой эмалью или наносят на поверхность покрытия тип и марку электрода.

5.2. Электроды должны быть упакованы в коробки из картона марки Б или В по ГОСТ 7933—56 или завернуты пачками в водонепроницаемую бумагу по ГОСТ 8828—61.

Картонные коробки или пачки с электродами должны быть упакованы в деревянные ящики по ГОСТ 8872—63 или в ящики из картона толщиной не менее 2,5 мм.

5.2.1. Масса электродов, упакованных в картонную коробку или во влагонепроницаемую бумагу, не должна превышать 8 кг.

5.2.2. Масса электродов, упакованных в деревянные ящики, не должна превышать 50 кг, в картонные—30 кг.

5.2.3. При поставке электродов в районы Крайнего Севера, Дальнего Востока, Сибири, Приморские районы с высокой влажностью каждая коробка или пачка электродов должны быть вложены в мешок из полиэтиленовой пленки по ГОСТ 10354—63 или из поливинилхлоридной пленки по ГОСТ 16272—70 и герметично заварены.

5.2.4. При поставке на экспорт упаковка электродов должна соответствовать требованиям Условий поставки товаров для экспорта, утвержденных Постановлением СМ СССР от 14 января 1960 г.

5.3. На каждую коробку или пачку должен быть наклеен ярлык, содержащий следующие данные:

- а) изображение Государственного знака качества по ГОСТ 1.9—67;
- б) наименование организации, в систему которой входит предприятие-изготовитель;
- в) наименование или товарный знак предприятия-изготовителя;
- г) тип, марка, диаметр электродов;
- д) номер настоящего стандарта.

Примечание. На упаковке электродов, поставляемых на экспорт, должен быть указан тип электродов по международному стандарту — ИСО;

- е) номер партии и дату изготовления;
- ж) рекомендуемые режимы сварочного тока;
- з) механические свойства наплавленного металла или металла шва в соответствии с требованиями настоящего стандарта.

5.4. На каждый ящик или коробку должен быть наклеен ярлык или нанесены трафаретом следующие данные:

- а) изображение Государственного знака качества по ГОСТ 1.9—67;
- б) наименование организации, в систему которой входит предприятие-изготовитель;
- в) наименование предприятия-изготовителя;
- г) тип, марка, диаметр электродов;
- д) номер партии и дату изготовления;
- е) массу нетто;
- ж) номер настоящего стандарта.

5.5. На каждой коробке, пачке, ящике с упакованными электродами должны быть нанесены предупредительные знаки по ГОСТ 14192—71, соответствующие значениям «Осторожно, хрупкое» и «Бойтся сырости».

5.6. Каждая партия электродов должна быть снабжена документом, удостоверяющим соответствие поставляемых электродов требованиям настоящего стандарта. В документе должны быть указаны:

- а) изображение Государственного знака качества;
- б) наименование организации, в систему которой входит предприятие-изготовитель;
- в) наименование предприятия-изготовителя;
- г) условное обозначение электродов;
- д) номер партии, дата изготовления;

- е) масса нетто партии;
- ж) результаты испытаний;
- з) гарантийный срок.

5.7. Электроды должны транспортироваться в условиях, предохраняющих их от повреждения и увлажнения.

5.8. Электроды должны храниться в закрытых помещениях с относительной влажностью не выше 80%.

6. ГАРАНТИИ ИЗГОТОВИТЕЛЯ

6.1. Электроды должны быть приняты техническим контролем предприятия-изготовителя. Изготовитель должен гарантировать соответствие электродов требованиям настоящего стандарта при соблюдении потребителем условий применения и хранения.

Гарантийный срок хранения и эксплуатации устанавливается 6 месяцев со дня изготовления электродов.

Редактор *В. В. Чекушева*

Сдано в наб. 24/1 1972 г. Подп. в печ. 10/IV 1972 г. 0,5 л. л. Тир. 6000

Издательство стандартов Москва, Д-22, Новопресненский пер., 3
Тип. «Московский печатник». Москва, Лялин пер., 6. Зак. 143