

ГОСУДАРСТВЕННЫЕ СТАНДАРТЫ

БОЛТЫ С ШЕСТИГРАННОЙ ГОЛОВКОЙ
И ШЕСТИГРАННЫЕ ГАЙКИ
ДИАМЕТРОМ ДО 48 мм

КОНСТРУКЦИЯ И РАЗМЕРЫ

Издание официальное

Москва
ИПК ИЗДАТЕЛЬСТВО СТАНДАРТОВ
2001

УДК 621.882.622—422.6:006.354 (для болтов)
УДК 621.882.31:006.354 (для гаек)

ОТ ИЗДАТЕЛЬСТВА

Сборник «Болты с шестигранной головкой и шестигранные гайки диаметром до 48 мм» содержит стандарты, утвержденные до 1 апреля 2001 г.

В стандарты внесены изменения, принятые до указанного срока.

Текущая информация о вновь утвержденных и пересмотренных стандартах, а также о принятых к ним изменениях публикуется в ежемесячном указателе «Государственные стандарты».

ИНФОРМАЦИОННЫЕ ДАННЫЕ

1. РАЗРАБОТАН И ВНЕСЕН Министерством черной металлургии СССР

РАЗРАБОТЧИКИ

И. Н. Недовизий, канд. техн. наук; Б. М. Ригмант; В. И. Мокринский, канд. техн. наук

2. УТВЕРЖДЕН И ВВЕДЕН В ДЕЙСТВИЕ Постановлением Комитета стандартов, мер и измерительных приборов при Совете Министров СССР от 04.03.70 № 270

3. Стандарт полностью соответствует СТ СЭВ 4728—84

4. ВЗАМЕН ГОСТ 7798—62

5. ССЫЛОЧНЫЕ НОРМАТИВНО-ТЕХНИЧЕСКИЕ ДОКУМЕНТЫ

| Обозначение НТД, на который дана ссылка | Номер пункта | Обозначение НТД, на который дана ссылка | Номер пункта |
|---|--------------|---|--------------|
| ГОСТ 1759.0—87 | 6 | ГОСТ 24670—81 | 3а |
| ГОСТ 1759.1—82 | 3б | ГОСТ 24705—81 | 3 |
| ГОСТ 1759.2—82 | 3в | ГОСТ 27148—86 | 3 |
| ГОСТ 12414—66 | 3 | | |

6. Ограничение срока действия снято по протоколу № 5—94 Межгосударственного Совета по стандартизации, метрологии и сертификации (ИУС 11-12—94)

7. ПЕРЕИЗДАНИЕ с Изменениями № 2, 3, 4, 5, 6, утвержденными в феврале 1974 г., марте 1981 г., марте 1985 г., марте 1989 г., июле 1995 г. (ИУС 3—74, 6—81, 6—85, 6—89, 9—95)

**БОЛТЫ С ШЕСТИГРАННОЙ ГОЛОВКОЙ
КЛАССА ТОЧНОСТИ В****Конструкция и размеры**Hexagon bolts, product grade B.
Construction and dimensions**ГОСТ
7798—70****(СТ СЭВ 4728—84)**

ОКП 12 8200

Дата введения 01.01.72

1. Настоящий стандарт распространяется на болты с шестигранной головкой класса точности В с диаметром резьбы от 6 до 48 мм.

Стандарт полностью соответствует СТ СЭВ 4728—84.

(Измененная редакция, Изм. № 4).

2. Конструкция и размеры болтов должны соответствовать указанным на чертеже и в табл. 1, 2.

(Измененная редакция, Изм. № 2—6).

3. Резьба — по ГОСТ 24705. Сбег и недорез резьбы — по ГОСТ 27148. Концы болтов — по ГОСТ 12414.

(Измененная редакция, Изм. № 5).

3а. Радиус под головкой — по ГОСТ 24670.

3б. Не установленные настоящим стандартом допуски размеров, отклонений формы и расположения поверхностей и методы контроля — по ГОСТ 1759.1.

3в. Допустимые дефекты поверхности болтов и методы контроля — по ГОСТ 1759.2.

3а—3в. **(Введены дополнительно, Изм. № 4).**

4. (Исключен, Изм. № 4).

5. Варианты исполнения головки устанавливает изготовитель.

5а. Допускается изготавливать болты с диаметром гладкой части стержня d_1 приблизительно равным среднему диаметру резьбы.

(Введен дополнительно, Изм. № 3).

5б. Допускается для нанесения знаков маркировки изготавливать болты исполнений 1 и 2 с лункой на торцевой поверхности головки с размерами, не снижающими прочность головки, при этом глубина лунки должна быть не более $0,4 k$.

(Введен дополнительно, Изм. № 5).

6. Технические требования — по ГОСТ 1759.0.

7. (Исключен, Изм. № 2).

8. Масса болтов указана в приложении I.

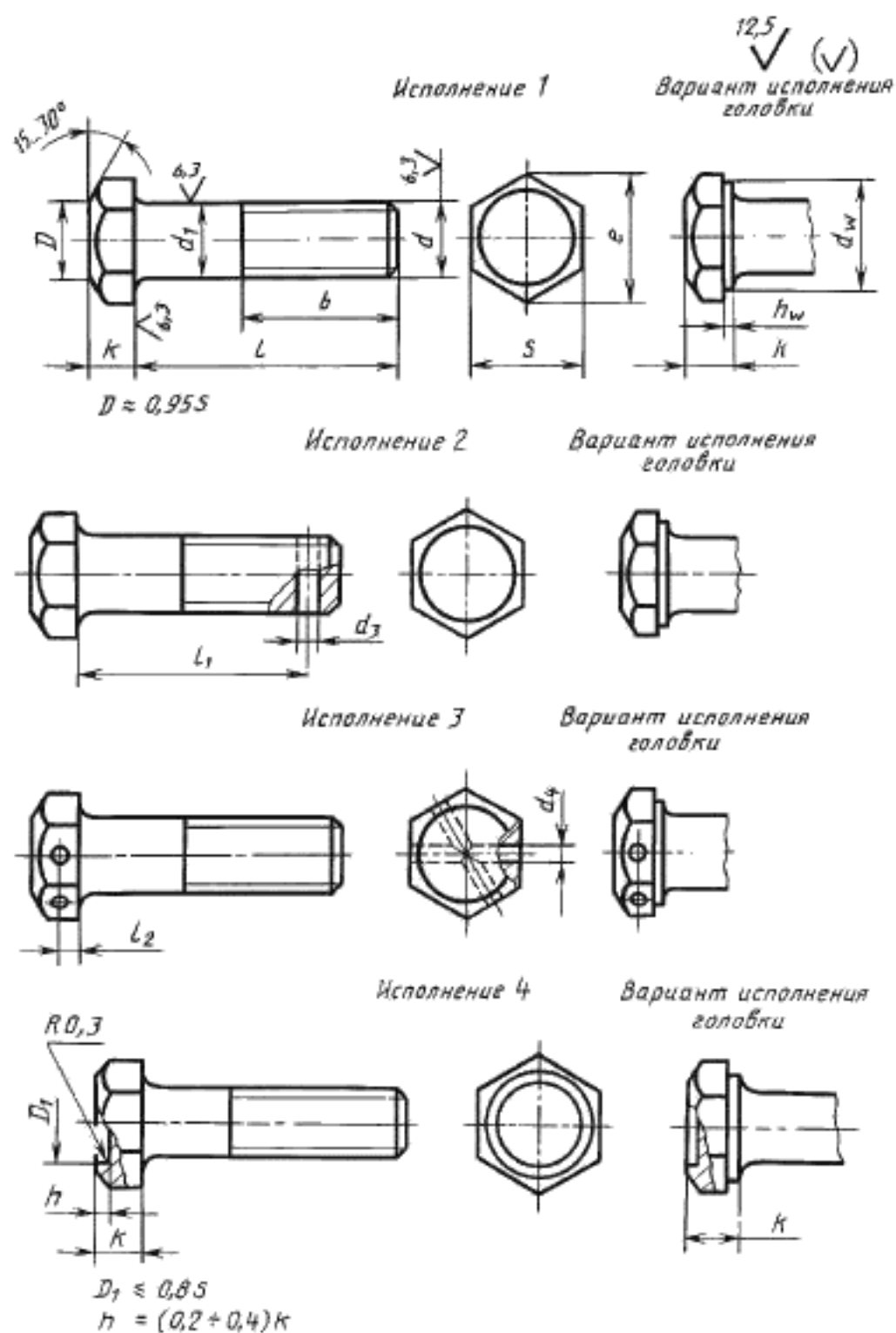


Таблица 1

мм

| | | | | | | | | | | | | | | | | |
|---|----------|------|------|------|------|------|------|------|------|------|------|------|------|------|------|--|
| Номинальный диаметр резьбы, d | 6 | 8 | 10 | 12 | (14) | 16 | (18) | 20 | (22) | 24 | (27) | 30 | 36 | 42 | 48 | |
| Шаг резьбы | крупный | 1,25 | 1,5 | 1,75 | 2 | 2 | 2,5 | 3 | 3,5 | 4 | 4,5 | 5 | | | | |
| | мелкий | — | 1 | 1,25 | 1,5 | 1,5 | 2 | 2,5 | 3 | 3,5 | 4 | 4,5 | 5 | | | |
| Диаметр стержня d_1 | 6 | 8 | 10 | 12 | 14 | 16 | 18 | 20 | 22 | 24 | 27 | 30 | 36 | 42 | 48 | |
| Размер «под ключ» S | 10 | 13 | 16 | 18 | 21 | 24 | 27 | 30 | 34 | 36 | 41 | 46 | 55 | 65 | 75 | |
| Высота головки k | 4,0 | 5,3 | 6,4 | 7,5 | 8,8 | 10,0 | 12,0 | 12,5 | 14,0 | 15,0 | 17,0 | 18,7 | 22,5 | 26,0 | 30,0 | |
| Диаметр описанной окружности e , не менее | 10,9 | 14,2 | 17,6 | 19,9 | 22,8 | 26,2 | 29,6 | 33,0 | 37,3 | 39,6 | 45,2 | 50,9 | 60,8 | 71,3 | 82,6 | |
| | 8,7 | 11,5 | 14,5 | 16,5 | 19,2 | 22,0 | 24,8 | 27,7 | 31,4 | 33,2 | 38,0 | 42,7 | 51,1 | 59,9 | 69,4 | |
| d_2 , не менее | 0,20 | | | | | | | | | | | | | | | |
| | не менее | 0,15 | | | | | | | | | | | | | | |
| h_p | 0,8 | | | | | | | | | | | | | | | |
| | не более | 0,6 | | | | | | | | | | | | | | |
| Диаметр отверстия в стержне d_s | 1,6 | 2,0 | 2,5 | 3,2 | 4,0 | 5,0 | 6,3 | 8,0 | | | | | | | | |
| Диаметр отверстия в головке d_4 Н15 | 2,0 | 2,5 | 3,2 | 4,0 | 5,0 | 6,3 | 8,0 | 10,0 | 12,5 | 15,0 | 18,7 | 22,5 | 26,0 | 30,0 | 36,0 | |
| Расстояние от опорной поверхности до оси отверстия в головке l_1 js15 | 4,0 | | | | | | | | | | | | | | | |
| | 2,0 | 2,8 | 3,5 | 4,0 | 4,5 | 5,0 | 6,0 | 6,5 | 7,0 | 7,5 | 8,5 | 9,5 | 11,5 | 13,0 | 15,0 | |

Примечания:

- 1 Размеры болтов, заключенные в скобки, применять не рекомендуется.
- 2 Допускается изготавливать болты с размерами, указанными в приложении 2.

мм

| Длина болта, <i>l</i> | 6 | | 8 | | 10 | | 12 | | (14) | | 16 | | (18) | | 20 | | (22) | | 24 | | (27) | | 30 | | 36 | | 42 | | 48 | | |
|-----------------------------|----------|----------|----------|----------|----------|----------|----------|----------|----------|----------|----------|----------|----------|----------|----------|----------|----------|----------|----------|----------|----------|----------|----------|----------|----------|----------|----------|----------|----|---|---|
| | <i>l</i> | <i>b</i> | <i>l</i> | <i>b</i> | <i>l</i> | <i>b</i> | <i>l</i> | <i>b</i> | <i>l</i> | <i>b</i> | <i>l</i> | <i>b</i> | <i>l</i> | <i>b</i> | <i>l</i> | <i>b</i> | <i>l</i> | <i>b</i> | <i>l</i> | <i>b</i> | <i>l</i> | <i>b</i> | <i>l</i> | <i>b</i> | <i>l</i> | <i>b</i> | <i>l</i> | <i>b</i> | | | |
| 8 | — | — | — | — | — | — | — | — | — | — | — | — | — | — | — | — | — | — | — | — | — | — | — | — | — | — | — | — | — | | |
| 10 | — | — | — | — | — | — | — | — | — | — | — | — | — | — | — | — | — | — | — | — | — | — | — | — | — | — | — | — | — | — | |
| 12 | — | — | — | — | — | — | — | — | — | — | — | — | — | — | — | — | — | — | — | — | — | — | — | — | — | — | — | — | — | — | |
| 14 | 10 | — | — | — | — | — | — | — | — | — | — | — | — | — | — | — | — | — | — | — | — | — | — | — | — | — | — | — | — | — | |
| 16 | 12 | — | — | — | — | — | — | — | — | — | — | — | — | — | — | — | — | — | — | — | — | — | — | — | — | — | — | — | — | — | |
| (18) | 14 | — | — | — | — | — | — | — | — | — | — | — | — | — | — | — | — | — | — | — | — | — | — | — | — | — | — | — | — | — | |
| 20 | 16 | 16 | — | — | — | — | — | — | — | — | — | — | — | — | — | — | — | — | — | — | — | — | — | — | — | — | — | — | — | — | |
| (22) | 18 | 18 | 18 | — | — | — | — | — | — | — | — | — | — | — | — | — | — | — | — | — | — | — | — | — | — | — | — | — | — | — | |
| 25 | 21 | 18 | 21 | — | — | — | — | — | — | — | — | — | — | — | — | — | — | — | — | — | — | — | — | — | — | — | — | — | — | — | |
| (28) | 24 | 18 | 24 | 22 | — | — | — | — | — | — | — | — | — | — | — | — | — | — | — | — | — | — | — | — | — | — | — | — | — | — | |
| 30 | 26 | 18 | 26 | 22 | 26 | — | — | — | — | — | — | — | — | — | — | — | — | — | — | — | — | — | — | — | — | — | — | — | — | — | |
| (32) | 28 | 18 | 28 | 22 | 28 | 26 | — | — | — | — | — | — | — | — | — | — | — | — | — | — | — | — | — | — | — | — | — | — | — | — | |
| 35 | 31 | 18 | 31 | 22 | 31 | 26 | 30 | — | — | — | — | — | — | — | — | — | — | — | — | — | — | — | — | — | — | — | — | — | — | — | |
| (38) | 34 | 18 | 34 | 22 | 34 | 26 | 33 | 30 | 33 | — | — | — | — | — | — | — | — | — | — | — | — | — | — | — | — | — | — | — | — | — | |
| 40 | 36 | 18 | 36 | 22 | 36 | 26 | 35 | 30 | 35 | 34 | 34 | — | — | — | — | — | — | — | — | — | — | — | — | — | — | — | — | — | — | — | |
| 45 | 41 | 18 | 41 | 22 | 41 | 26 | 40 | 30 | 40 | 34 | 39 | 38 | — | — | — | — | — | — | — | — | — | — | — | — | — | — | — | — | — | — | |
| 50 | 46 | 18 | 46 | 22 | 46 | 26 | 45 | 30 | 45 | 34 | 44 | 38 | 42 | — | — | — | — | — | — | — | — | — | — | — | — | — | — | — | — | — | |
| 55 | 51 | 18 | 51 | 22 | 51 | 26 | 50 | 30 | 50 | 34 | 49 | 38 | 49 | 42 | — | — | — | — | — | — | — | — | — | — | — | — | — | — | — | — | |
| 60 | 56 | 18 | 56 | 22 | 56 | 26 | 55 | 30 | 55 | 34 | 54 | 38 | 54 | 42 | — | — | — | — | — | — | — | — | — | — | — | — | — | — | — | — | |
| 65 | 61 | 18 | 61 | 22 | 61 | 26 | 60 | 30 | 60 | 34 | 59 | 38 | 59 | 42 | — | — | — | — | — | — | — | — | — | — | — | — | — | — | — | — | |
| 70 | 66 | 18 | 66 | 22 | 66 | 26 | 65 | 30 | 65 | 34 | 64 | 38 | 64 | 42 | — | — | — | — | — | — | — | — | — | — | — | — | — | — | — | — | |
| 75 | 71 | 18 | 71 | 22 | 71 | 26 | 70 | 30 | 70 | 34 | 69 | 38 | 69 | 42 | — | — | — | — | — | — | — | — | — | — | — | — | — | — | — | — | |
| 80 | 76 | 18 | 76 | 22 | 76 | 26 | 75 | 30 | 75 | 34 | 74 | 38 | 74 | 42 | — | — | — | — | — | — | — | — | — | — | — | — | — | — | — | — | |
| (85) | 81 | 18 | 81 | 22 | 81 | 26 | 80 | 30 | 80 | 34 | 79 | 38 | 79 | 42 | — | — | — | — | — | — | — | — | — | — | — | — | — | — | — | — | |
| 90 | 86 | 18 | 86 | 22 | 86 | 26 | 85 | 30 | 85 | 34 | 84 | 38 | 84 | 42 | — | — | — | — | — | — | — | — | — | — | — | — | — | — | — | — | |
| (95) | — | — | — | — | — | — | — | — | — | — | — | — | — | — | — | — | — | — | — | — | — | — | — | — | — | — | — | — | — | — | |
| 100 | — | — | — | — | — | — | — | — | — | — | — | — | — | — | — | — | — | — | — | — | — | — | — | — | — | — | — | — | — | — | |
| (105) | — | — | — | — | — | — | — | — | — | — | — | — | — | — | — | — | — | — | — | — | — | — | — | — | — | — | — | — | — | — | — |

мм

| Длина болта, l | Длина резьбы b и расстояние от опорной поверхности головки до оси отверстия в стержне l_1 при номинальном значении резьбы d (знаком отмечены болты с резьбой на всей длине стержня) | | | | | | | | | | | | | | | | | | | | | | | | | | | |
|------------------|---|-----|-------|-----|-------|-----|-------|-----|-------|-----|-------|-----|-------|-----|-------|-----|-------|-----|-------|-----|-------|-----|-------|-----|-------|-----|-------|-----|
| | 6 | | 8 | | 10 | | 12 | | 14 | | 16 | | 18 | | 20 | | 22 | | 24 | | 30 | | 36 | | 42 | | 48 | |
| | l_1 | b | l_1 | b | l_1 | b | l_1 | b | l_1 | b | l_1 | b | l_1 | b | l_1 | b | l_1 | b | l_1 | b | l_1 | b | l_1 | b | l_1 | b | l_1 | b |
| 110 | — | — | — | — | 106 | 26 | 105 | 30 | 104 | 34 | 104 | 38 | 104 | 42 | 104 | 46 | 103 | 50 | 103 | 54 | 102 | 60 | 100 | 78 | 98 | 90 | 98 | |
| (115) | — | — | — | — | 111 | 26 | 110 | 30 | 110 | 34 | 109 | 38 | 109 | 42 | 109 | 46 | 108 | 50 | 108 | 54 | 107 | 60 | 105 | 78 | 103 | 90 | 103 | |
| 120 | — | — | — | — | 116 | 26 | 115 | 30 | 115 | 34 | 114 | 38 | 114 | 42 | 114 | 46 | 113 | 50 | 113 | 54 | 112 | 60 | 110 | 78 | 108 | 90 | 108 | |
| (125) | — | — | — | — | 121 | 26 | 120 | 30 | 120 | 34 | 119 | 38 | 119 | 42 | 119 | 46 | 118 | 50 | 118 | 54 | 117 | 60 | 115 | 78 | 113 | 90 | 113 | |
| 130 | — | — | — | — | 126 | 32 | 125 | 36 | 125 | 40 | 124 | 44 | 124 | 48 | 124 | 52 | 123 | 56 | 123 | 60 | 122 | 66 | 121 | 72 | 120 | 84 | 118 | |
| 140 | — | — | — | — | 136 | 32 | 135 | 36 | 135 | 40 | 134 | 44 | 134 | 48 | 134 | 52 | 133 | 56 | 133 | 60 | 132 | 66 | 131 | 72 | 130 | 84 | 128 | |
| 150 | — | — | — | — | 146 | 32 | 145 | 36 | 145 | 40 | 144 | 44 | 144 | 48 | 144 | 52 | 143 | 56 | 143 | 60 | 142 | 66 | 141 | 72 | 140 | 84 | 138 | |
| 160 | — | — | — | — | 156 | 32 | 155 | 36 | 155 | 40 | 154 | 44 | 154 | 48 | 154 | 52 | 153 | 56 | 153 | 60 | 152 | 66 | 151 | 72 | 150 | 84 | 148 | |
| 170 | — | — | — | — | 166 | 32 | 165 | 36 | 165 | 40 | 164 | 44 | 164 | 48 | 164 | 52 | 163 | 56 | 163 | 60 | 162 | 66 | 161 | 72 | 160 | 84 | 158 | |
| 180 | — | — | — | — | 176 | 32 | 175 | 36 | 175 | 40 | 174 | 44 | 174 | 48 | 174 | 52 | 173 | 56 | 173 | 60 | 172 | 66 | 171 | 72 | 170 | 84 | 168 | |
| 190 | — | — | — | — | 186 | 32 | 185 | 36 | 185 | 40 | 184 | 44 | 184 | 48 | 184 | 52 | 183 | 56 | 183 | 60 | 182 | 66 | 181 | 72 | 180 | 84 | 178 | |
| 200 | — | — | — | — | 196 | 32 | 195 | 36 | 195 | 40 | 194 | 44 | 194 | 48 | 194 | 52 | 193 | 56 | 193 | 60 | 192 | 66 | 191 | 72 | 190 | 84 | 188 | |
| 220 | — | — | — | — | — | — | 215 | 49 | 215 | 53 | 214 | 57 | 214 | 61 | 214 | 65 | 213 | 69 | 213 | 73 | 212 | 79 | 211 | 85 | 210 | 97 | 208 | |
| 240 | — | — | — | — | — | — | — | — | 235 | 49 | 235 | 53 | 234 | 57 | 234 | 61 | 234 | 65 | 233 | 69 | 233 | 73 | 231 | 85 | 230 | 97 | 228 | |
| 260 | — | — | — | — | — | — | — | — | 255 | 49 | 255 | 53 | 254 | 57 | 254 | 61 | 254 | 65 | 253 | 69 | 253 | 73 | 251 | 85 | 250 | 97 | 248 | |
| 280 | — | — | — | — | — | — | — | — | — | — | 275 | 53 | 274 | 57 | 274 | 61 | 274 | 65 | 273 | 69 | 273 | 73 | 271 | 85 | 270 | 97 | 268 | |
| 300 | — | — | — | — | — | — | — | — | — | — | 295 | 53 | 294 | 57 | 294 | 61 | 294 | 65 | 293 | 69 | 293 | 73 | 291 | 85 | 290 | 97 | 288 | |

Примечания:

- 1 Болты с размерами длин, заключенными в скобки, применять не рекомендуется.
- 2 Болты, для которых значения b расположены над ломаной линией, допускается изготавливать с длиной резьбы до головки.

Пример условного обозначения болта исполнения 1 с диаметром резьбы $d=12$ мм, с размером «под ключ» $S=18$ мм, длиной $l=60$ мм, с крупным шагом резьбы с полем допуска 6g, класса прочности 5.8, без покрытия:

Болт M12-6g-60.58 (S18) ГОСТ 7798-70

То же, исполнения 2, с размером «под ключ» $S=19$ мм, с мелким шагом резьбы с полем допуска 6g, класса прочности 10.9, из стали марки 40X, с покрытием 01 толщиной 6 мкм:

Болт 2M12.1.25-6g-60.109.40X.016 ГОСТ 7798-70

Масса стальных болтов (исполнение I) с крупным шагом резьбы

| Длина болта L , мм | Теоретическая масса 1000 шт болтов, кг — при номинальном диаметре резьбы d , мм | | | | | | | | | | | | | | | |
|----------------------------|---|--------|-------|-------|--------|--------|--------|-------|-------|-------|-------|-------|--------|------|------|--|
| | 6 | 8 | 10 | 12 | 14 | 16 | 18 | 20 | 22 | 24 | 27 | 30 | 36 | 42 | 48 | |
| 8 | 4,306 | 8,668 | — | — | — | — | — | — | — | — | — | — | — | — | — | |
| 10 | 4,712 | 9,394 | 16,68 | — | — | — | — | — | — | — | — | — | — | — | — | |
| 12 | 5,118 | 10,120 | 17,82 | — | — | — | — | — | — | — | — | — | — | — | — | |
| 14 | 5,524 | 10,850 | 18,96 | 27,89 | — | — | — | — | — | — | — | — | — | — | — | |
| 16 | 5,930 | 11,570 | 20,10 | 29,48 | 43,98 | — | — | — | — | — | — | — | — | — | — | |
| 18 | 6,336 | 12,300 | 21,23 | 31,12 | 46,21 | 65,54 | — | — | — | — | — | — | — | — | — | |
| 20 | 6,742 | 13,020 | 22,37 | 32,76 | 48,45 | 68,49 | 95,81 | — | — | — | — | — | — | — | — | |
| 22 | 7,204 | 13,520 | 23,51 | 34,40 | 50,69 | 71,44 | 99,52 | — | — | — | — | — | — | — | — | |
| 25 | 7,871 | 14,840 | 25,22 | 36,86 | 54,05 | 75,87 | 105,10 | 133,3 | — | — | — | — | — | — | — | |
| 28 | 8,537 | 16,330 | 26,92 | 39,32 | 57,40 | 80,29 | 110,60 | 140,2 | — | — | — | — | — | — | — | |
| 30 | 8,981 | 17,120 | 28,52 | 40,96 | 59,64 | 83,24 | 114,30 | 144,8 | 193,0 | — | — | — | — | — | — | |
| 32 | 9,426 | 17,910 | 29,43 | 42,59 | 61,87 | 86,19 | 118,00 | 149,4 | 198,6 | 237,0 | — | — | — | — | — | |
| 35 | 10,090 | 19,090 | 31,28 | 45,34 | 65,24 | 90,62 | 123,60 | 156,3 | 207,0 | 246,9 | 340,6 | — | — | — | — | |
| 38 | 10,760 | 20,280 | 33,18 | 48,00 | 68,59 | 95,04 | 129,20 | 163,2 | 215,4 | 256,9 | 353,3 | — | — | — | — | |
| 40 | 11,200 | 21,070 | 34,36 | 49,78 | 71,25 | 97,99 | 132,90 | 167,8 | 221,0 | 263,5 | 361,8 | 474,8 | — | — | — | |
| 45 | 12,310 | 23,040 | 37,45 | 54,22 | 77,30 | 105,70 | 142,10 | 179,4 | 235,0 | 280,1 | 373,0 | 500,9 | — | — | — | |
| 50 | 13,420 | 25,020 | 40,53 | 58,67 | 83,35 | 113,60 | 152,40 | 190,9 | 249,0 | 296,7 | 404,1 | 526,9 | 834,5 | — | — | |
| 55 | 14,530 | 26,990 | 43,62 | 63,11 | 89,39 | 121,50 | 162,40 | 203,7 | 263,1 | 313,3 | 425,3 | 553,0 | 872,1 | 1304 | — | |
| 60 | 15,640 | 28,970 | 46,70 | 67,55 | 95,44 | 129,40 | 172,40 | 216,0 | 278,9 | 329,9 | 446,5 | 579,0 | 909,8 | 1356 | — | |
| 65 | 16,760 | 30,940 | 49,79 | 71,99 | 101,50 | 137,30 | 182,40 | 228,4 | 293,8 | 348,8 | 467,7 | 605,1 | 947,4 | 1407 | 2009 | |
| 70 | 17,870 | 32,910 | 52,87 | 76,44 | 107,50 | 145,20 | 192,40 | 240,7 | 308,8 | 366,5 | 491,1 | 631,1 | 985,0 | 1458 | 2076 | |
| 75 | 18,980 | 34,890 | 55,96 | 80,88 | 113,60 | 153,10 | 202,40 | 253,0 | 323,7 | 384,3 | 513,6 | 659,7 | 1023,0 | 1509 | 2143 | |
| 80 | 20,090 | 36,860 | 59,04 | 85,33 | 119,60 | 161,00 | 212,40 | 265,0 | 338,6 | 402,1 | 536,1 | 687,5 | 1061,0 | 1561 | 2211 | |

Продолжение

| Длина болта l , мм | Теоретическая масса 1000 шт. болтов, кг —, при номинальном диаметре резьбы d , мм | | | | | | | | | | | | | | | |
|----------------------|---|--------|--------|--------|--------|--------|--------|-------|-------|--------|--------|--------|--------|------|------|--|
| | 6 | 8 | 10 | 12 | 14 | 16 | 18 | 20 | 22 | 24 | 27 | 30 | 36 | 42 | 48 | |
| 85 | 21,200 | 38,840 | 62,13 | 89,77 | 125,70 | 168,90 | 222,40 | 277,7 | 353,6 | 419,8 | 558,6 | 715,2 | 1098,0 | 1612 | 2278 | |
| 90 | 22,310 | 40,810 | 65,21 | 94,20 | 131,70 | 176,80 | 232,40 | 290,1 | 368,5 | 437,6 | 581,0 | 743,0 | 1141,0 | 1663 | 2345 | |
| 95 | — | 42,790 | 68,30 | 98,64 | 137,80 | 184,70 | 242,40 | 302,4 | 383,4 | 455,4 | 603,5 | 770,8 | 1181,0 | 1715 | 2412 | |
| 100 | — | 44,760 | 71,38 | 103,10 | 143,80 | 192,60 | 252,40 | 314,7 | 398,3 | 473,2 | 626,0 | 798,5 | 1221,0 | 1766 | 2479 | |
| 105 | — | — | 74,47 | 107,50 | 149,90 | 200,50 | 262,40 | 327,1 | 413,3 | 490,9 | 648,5 | 826,3 | 1261,0 | 1826 | 2546 | |
| 110 | — | — | 77,55 | 112,00 | 155,90 | 208,40 | 272,30 | 339,4 | 428,2 | 508,7 | 671,0 | 854,1 | 1301,0 | 1880 | 2614 | |
| 115 | — | — | 80,63 | 116,40 | 162,00 | 216,30 | 282,30 | 351,8 | 443,1 | 526,5 | 693,5 | 881,8 | 1341,0 | 1934 | 2690 | |
| 120 | — | — | 83,72 | 120,90 | 168,00 | 224,20 | 292,30 | 364,1 | 458,1 | 544,2 | 716,0 | 909,6 | 1381,0 | 1989 | 2760 | |
| 125 | — | — | 86,80 | 125,30 | 174,00 | 232,10 | 302,30 | 376,4 | 473,0 | 562,0 | 738,5 | 937,4 | 1421,0 | 2043 | 2831 | |
| 130 | — | — | 89,89 | 129,70 | 180,10 | 240,00 | 312,30 | 388,8 | 487,9 | 579,8 | 761,0 | 965,2 | 1461,0 | 2098 | 2903 | |
| 140 | — | — | 96,06 | 138,60 | 192,20 | 255,80 | 332,30 | 413,5 | 517,8 | 615,3 | 806,0 | 1021,0 | 1541,0 | 2207 | 3045 | |
| 150 | — | — | 102,18 | 147,50 | 204,30 | 271,60 | 352,30 | 438,1 | 547,6 | 650,8 | 850,1 | 1076,0 | 1621,0 | 2315 | 3187 | |
| 160 | — | — | 108,38 | 156,40 | 216,40 | 287,40 | 372,30 | 462,8 | 577,5 | 686,4 | 895,9 | 1132,0 | 1701,0 | 2424 | 3329 | |
| 170 | — | — | 114,58 | 165,30 | 228,50 | 303,20 | 392,30 | 487,5 | 607,4 | 721,9 | 940,9 | 1188,0 | 1780,0 | 2533 | 3471 | |
| 180 | — | — | 120,68 | 174,20 | 240,60 | 319,00 | 412,30 | 512,2 | 637,2 | 757,5 | 985,9 | 1243,0 | 1860,0 | 2642 | 3614 | |
| 190 | — | — | 126,88 | 183,10 | 252,70 | 333,80 | 432,30 | 536,9 | 667,1 | 793,0 | 1031,0 | 1299,0 | 1940,0 | 2751 | 3756 | |
| 200 | — | — | 133,08 | 191,90 | 264,70 | 350,60 | 452,20 | 561,5 | 697,0 | 828,6 | 1076,0 | 1354,0 | 2020,0 | 2860 | 3898 | |
| 220 | — | — | — | 209,70 | 228,90 | 382,20 | 492,20 | 610,9 | 756,7 | 899,6 | 1166,0 | 1465,0 | 2180,0 | 3077 | 4182 | |
| 240 | — | — | — | 227,50 | 313,10 | 413,80 | 532,20 | 660,3 | 816,4 | 970,8 | 1256,0 | 1576,0 | 2340,0 | 3295 | 4466 | |
| 260 | — | — | — | 245,20 | 337,60 | 445,40 | 572,20 | 709,6 | 876,1 | 1042,0 | 1346,0 | 1687,0 | 2500,0 | 3513 | 4751 | |
| 280 | — | — | — | — | 361,50 | 476,90 | 612,20 | 759,0 | 935,9 | 1113,0 | 1436,0 | 1798,0 | 2660,0 | 3730 | 5035 | |
| 300 | — | — | — | — | 385,70 | 508,50 | 652,20 | 808,3 | 995,6 | 1184,0 | 1526,0 | 1910,0 | 2820,0 | 3948 | 5319 | |

(Измененная редакция, Изм. № 5).

Дополнительные требования, отражающие потребности народного хозяйства

Размеры в мм

| Номинальный диаметр резьбы d | | 10 | 12 | 14 | 22 | Номинальный диаметр резьбы d | | 10 | 12 | 14 | 22 |
|---|-------|-------|--------|-------|-------|---|--------|--------|--------|--------|-------|
| Размер «под ключ» S | | 17 | 19 | 22 | 32 | Размер «под ключ» S | | 17 | 19 | 22 | 32 |
| Диаметр описанной окружности e , не менее | | 18,7 | 20,9 | 23,9 | 35,0 | Диаметр описанной окружности e , не менее | | 18,7 | 20,9 | 23,9 | 35,0 |
| d_e , не менее | | 15,5 | 17,2 | 20,1 | 29,5 | d_e , не менее | | 15,5 | 17,2 | 20,1 | 29,5 |
| Длина болта l | 10 | 18,10 | — | — | — | Длина болта l | 85 | 63,55 | 91,63 | 128,20 | 341,2 |
| | 12 | 19,24 | — | — | — | | 90 | 66,63 | 96,06 | 134,20 | 356,1 |
| | 14 | 20,38 | 29,75 | — | — | | 95 | 69,72 | 100,50 | 140,30 | 371,0 |
| | 16 | 21,52 | 31,34 | 46,52 | — | | 100 | 72,80 | 105,00 | 146,30 | 385,9 |
| | 18 | 22,65 | 32,98 | 48,75 | — | | 105 | 75,89 | 109,40 | 152,40 | 400,9 |
| | 20 | 23,79 | 34,62 | 50,09 | — | | 110 | 78,97 | 113,90 | 158,40 | 415,8 |
| | 22 | 24,93 | 36,26 | 53,23 | — | | 115 | 82,05 | 118,30 | 164,50 | 430,7 |
| | 25 | 26,64 | 38,72 | 56,59 | — | | 120 | 85,14 | 122,80 | 170,50 | 445,7 |
| | 28 | 28,34 | 41,18 | 59,94 | — | | 125 | 88,22 | 127,20 | 176,50 | 460,6 |
| | 30 | 29,48 | 42,82 | 62,18 | 180,6 | | 130 | 91,31 | 131,60 | 182,60 | 475,5 |
| | 32 | 30,85 | 44,45 | 64,41 | 186,2 | | 140 | 97,48 | 140,50 | 194,70 | 505,4 |
| | 35 | 32,70 | 47,20 | 67,78 | 194,6 | | 150 | 103,60 | 149,40 | 206,80 | 535,2 |
| | 38 | 34,55 | 49,86 | 71,13 | 203,0 | | 160 | 109,80 | 158,30 | 218,90 | 565,1 |
| | 40 | 35,78 | 51,64 | 73,79 | 208,6 | | 170 | 116,00 | 167,20 | 231,00 | 595,0 |
| | 45 | 38,87 | 56,08 | 79,84 | 222,6 | | 180 | 122,10 | 176,10 | 243,10 | 624,8 |
| | 50 | 41,95 | 60,53 | 85,89 | 236,6 | | 190 | 128,30 | 185,00 | 255,20 | 654,7 |
| 55 | 45,04 | 64,97 | 91,93 | 250,7 | 200 | 134,50 | 193,80 | 267,20 | 684,6 | | |
| 60 | 48,12 | 69,41 | 97,98 | 266,5 | 220 | — | 211,60 | 291,40 | 744,3 | | |
| 65 | 51,21 | 73,85 | 104,00 | 281,4 | 240 | — | 229,40 | 315,60 | 804,0 | | |
| 70 | 54,29 | 78,30 | 110,00 | 296,4 | 260 | — | 247,10 | 339,80 | 863,7 | | |
| 75 | 57,38 | 82,74 | 116,10 | 311,3 | 280 | — | — | 364,00 | 923,5 | | |
| 80 | 60,46 | 87,19 | 122,10 | 326,2 | 300 | — | — | 388,20 | 983,2 | | |

ПРИЛОЖЕНИЕ 2. (Введено дополнительно, Изм. № 5; измененная редакция, Изм. № 6).