



ГОСУДАРСТВЕННЫЕ СТАНДАРТЫ
СОЮЗА ССР

ШУРУПЫ

ГОСТ 1144—80 (СТ СЭВ 2329—80)
ГОСТ 1145—80 (СТ СЭВ 2327—80)
ГОСТ 1146—80 (СТ СЭВ 2328—80)
ГОСТ 1147—80 (СТ СЭВ 2331—89)

Издание официальное

БЗ 5—97

ИПК ИЗДАТЕЛЬСТВО СТАНДАРТОВ
Москва

ШУРУПЫ С ПОТАЙНОЙ ГОЛОВКОЙ

Конструкция и размеры

Countersunk head wood screws.
Construction and dimensions

**ГОСТ
1145—80**

(СТ СЭВ 2327—80)

Дата введения 1982—01—01

1. Настоящий стандарт распространяется на шурупы с потайной головкой с диаметром стержня от 1,6 до 10 мм.

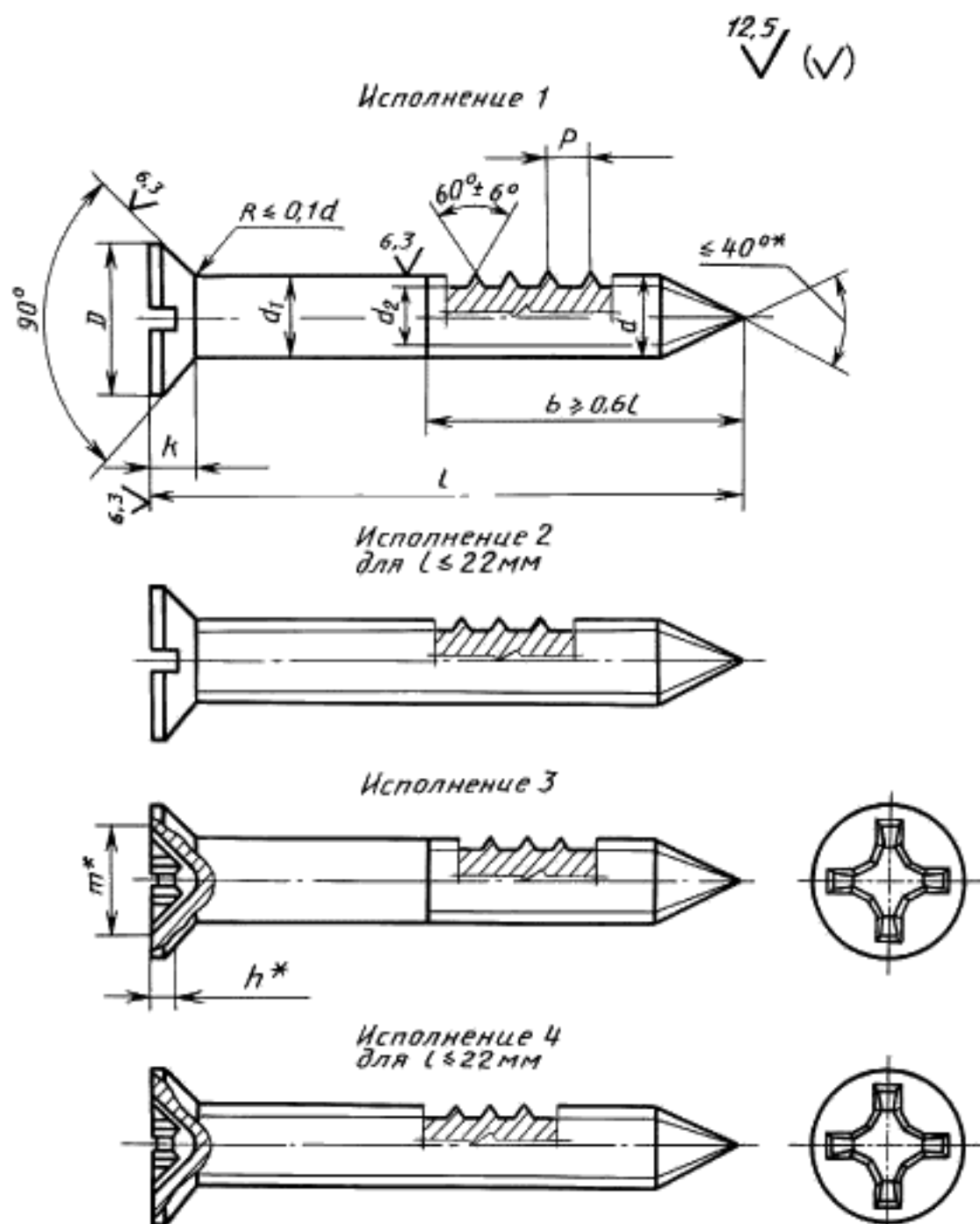
Стандарт полностью соответствует СТ СЭВ 2327.

Требования настоящего стандарта являются обязательными.

(Измененная редакция, Изм. № 1, 2).

С. 2 ГОСТ 1145—80

2. Конструкция и размеры шурупов должны соответствовать указанным на чертеже и в табл. 1 и 2.



* Размеры для справок.

Таблица 1

мм

Диаметр резьбы d (пред. откл. h_{14})	1,6	2	2,5	3	3,5	4	5	6	8	10	
Внутренний диаметр резьбы d_2 , не более	1,1	1,4	1,7	2,1	2,4	2,8	3,5	4,2	5,6	7,0	
Шаг резьбы P (пред. откл. $\pm 0,2 P$)	0,8	1,0	1,25	1,25	1,5	1,75	2	2,5	3,5	4,5	
Диаметр головки D	3,0	3,8	4,7	5,6	6,5	7,4	9,2	11,0	14,5	18,0	
Высота головки K , не более	0,96	1,2	1,5	1,65	1,93	2,2	2,5	3	4	5	
Номер крестообраз- ного шлица	—	0	1		2			3		4	
Диаметр крестообраз- ного шлица m	—	2	2,7	2,8	4,0	4,3	4,6	6,5	7,5	9,7	
Глубина крестообраз- ного шлица h , не более	—	1,1	1,4	1,5	1,7	2,0	2,3	2,7	3,7	4,6	
Глубина вхождения калибра в крестооб- разный шлиц	не более	—	1,2	1,55	1,7	2,0	2,3	2,6	3,3	4,3	5,4
	не менее	—	0,9	1,25	1,4	1,5	1,8	2,1	2,8	3,8	4,9

Таблица 2

мм

Длина шурупа l	Диаметр шурупа d										
	1,6	2	2,5	3	3,5	4	5	6	8	10	
7				—	—	—	—	—	—	—	
10					—	—	—	—	—	—	
13						—	—	—	—	—	
16	—							—	—	—	
(18)	—	—							—	—	
20	—	—	Стандартные данные							—	—
(22)	—	—							—	—	
25	—	—							—	—	
30	—	—	—						—	—	
35	—	—	—	—					—	—	
40	—	—	—	—					—	—	
45	—	—	—	—	—				—	—	
50	—	—	—	—	—	—				—	
60	—	—	—	—	—	—	—			—	
70	—	—	—	—	—	—	—	—		—	
80	—	—	—	—	—	—	—	—	—	—	
90	—	—	—	—	—	—	—	—	—	—	
100	—	—	—	—	—	—	—	—	—	—	

Примечание. Длины шурупов, заключенные в скобки, применять не рекомендуется.

С. 4 ГОСТ 1145—80

Пример условного обозначения шурупа исполнения 1, диаметром $d = 3$ мм, длиной $l = 20$ мм из низкоуглеродистой стали без покрытия:

Шуруп 1—3 × 20 ГОСТ 1145—80

То же, с цинковым покрытием толщиной 6 мкм, нанесенным способом катодного восстановления, хромированным

Шуруп 1—3 × 20.016 ГОСТ 1145—80

То же, исполнения 2, из коррозионностойкой стали, без покрытия

Шуруп 2—3 × 20.2 ГОСТ 1145—80

(Измененная редакция, Изм. № 2).

3. Шлицы прямые — по ГОСТ 24669, крестообразные — по ГОСТ 10753.

(Измененная редакция, Изм. № 2).

За. Диаметр гладкой части стержня d_1 должен быть не менее диаметра под накатку резьбы или не превышать номинального значения наружного диаметра резьбы шурупа.

(Введен дополнительно, Изм. № 2).

4. Технические требования — по ГОСТ 1147.

5. Теоретическая масса шурупов указана в приложении 1.

6. Допускается при необходимости обеспечения взаимозаменяемости для применения в изделиях, спроектированных до 1 января 1980 г., по согласованию с потребителем изготавливать шурупы с допусками по приложению 2.

МАССА СТАЛЬНЫХ ШУРУПОВ

Длина шурупа l , мм	Теоретическая масса 1000 шт. стальных шурупов, кг— при номинальном диаметре резьбы d , мм									
	1,6	2	2,5	3	3,5	4	5	6	8	10
7	0,09	0,14	0,21	—	—	—	—	—	—	—
10	0,12	0,20	0,30	0,42	0,57	—	—	—	—	—
13	0,16	0,25	0,39	0,56	0,75	0,97	1,45	—	—	—
16	—	0,31	0,48	0,69	0,93	1,20	1,81	—	—	—
18	—	—	0,54	0,77	1,04	1,35	2,06	2,89	—	—
20	—	—	0,60	0,86	1,16	1,51	2,30	3,24	—	—
22	—	—	0,66	0,95	1,28	1,66	2,54	3,58	—	—
25	—	—	0,75	1,08	1,46	1,89	2,90	4,10	—	—
30	—	—	—	1,30	1,75	2,28	3,51	4,97	—	—
35	—	—	—	—	2,05	2,66	4,11	5,84	—	—
40	—	—	—	—	2,34	3,05	4,72	6,70	—	—
45	—	—	—	—	—	3,43	5,30	7,57	—	—
50	—	—	—	—	—	3,82	5,93	8,43	14,75	—
60	—	—	—	—	—	4,59	7,14	10,16	17,80	—
70	—	—	—	—	—	—	8,35	11,90	20,85	—
80	—	—	—	—	—	—	—	13,63	23,90	36,97
90	—	—	—	—	—	—	—	15,36	26,96	41,72
100	—	—	—	—	—	—	—	17,09	30,01	46,47

Примечание. Для определения массы шурупов из латуни массы, указанные в таблице, следует умножить на коэффициент 1,08.

ДОПУСКИ ДЛЯ ШУРУПОВ С ПОТАЙНОЙ ГОЛОВКОЙ
ПО СИСТЕМЕ ЕСДП СЭВ И ОСТ

Поля допусков	
по ЕСДП СЭВ	по системе ОСТ
h14 j617	B7 CM10

ИНФОРМАЦИОННЫЕ ДАННЫЕ

1. РАЗРАБОТАН И ВНЕСЕН Министерством черной металлургии СССР

РАЗРАБОТЧИКИ

В.Г. Вильде, Р.В. Жирова, Т.М. Хлопунова, Т.Е. Юрченко

2. УТВЕРЖДЕН И ВВЕДЕН В ДЕЙСТВИЕ Постановлением Государственного комитета СССР по стандартам от 30.06.80 № 3274

3. Стандарт полностью соответствует СТ СЭВ 2327—80

4. ВЗАМЕН ГОСТ 1145—70

5. ССЫЛОЧНЫЕ НОРМАТИВНО-ТЕХНИЧЕСКИЕ ДОКУМЕНТЫ

Обозначение НТД, на который дана ссылка	Номер пункта
ГОСТ 1147—80	4
ГОСТ 10753—86	3
ГОСТ 24669—81	3
СТ СЭВ 2327—80	1

6. Проверен в 1990 г. Постановлением Госстандарта от 29.03.91 № 406 снято ограничение срока действия

7. ПЕРЕИЗДАНИЕ (октябрь 1997 г.) с Изменениями № 1, 2, утвержденными в декабре 1981 г., марте 1991 г. (ИУС 3—82, 6—91)